

RoHS

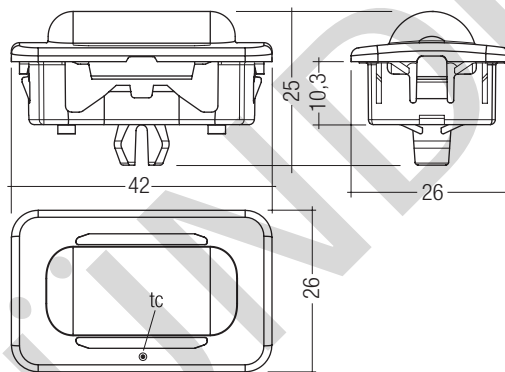
## TALEXmodule EM-ER 003 EM-LED light sources

### Produktbeschreibung

- LED-Notlichtmodul
- Fluchtwegs-Notbeleuchtung: Beleuchtungsstärke  $E = 1,0 \text{ lux}$  (gemäß EN 1838)
- Kompatibel mit EM powerLED 1 W

### Eigenschaften

- Hochleistungs-LED in Chip-On-Board-Technologie (COB)
- Lange Lebensdauer durch integrierte Wärmeableitung
- Optimierte Systemeffizienz durch Abstrahlcharakteristik
- Integrierte zweifarbige Status-LED
- Verpolungsschutz
- Kleine Abmessungen
- Verschiedene Montagemöglichkeiten
- Anschluss: Kabel 300 mm



Normen, Seite 2

Farbtemperaturen und Toleranzen, Seite 3

Anschlussdiagramme und Installationsbeispiele, Seite 3

### Technische Daten

Farbwiedergabeindex Ra	> 70
Umgebungstemperatur $t_a$	-20 ... +50 °C
tc Punkt <sup>②</sup>	60 °C

### Bestelldaten

Typ	Artikelnummer	Farbe <sup>⑤</sup>	Farbtemperatur	Verpackung Karton	Gewicht pro Stk.
EM-ER 003	89600961	Tageslichtweiß	6.500 K	10 Stk.	0,016 kg

### Spezifische technische Daten

Typ	Typ. Lichtstrom	Min. Lichtstrom	Max. Strom <sup>③</sup>	Leistung <sup>④</sup> ⑤
EM-ER 003	90 lm	80 lm	350 mA	1,2 W

① Farbtemperaturen und Farbwiedergabe Ra nach CIE 1931.

② Daten für den Betrieb mit 350 mA.

③ Bei Überschreiten der max. Temperaturgrenzwerte wird die Lebensdauer des Modules stark reduziert bzw. das Modul zerstört. Die Temperatur des uengine am tc-Punkt ist im thermisch eingeschwungenen Zustand zu messen. tc-Punkt in obiger Zeichnung.

④ Das Überschreiten des max. zugelassenen Betriebsstromes führt zu einer Überlastung der TALEX(module). Dies kann zu einer starken Reduzierung der Lebensdauer bis hin zur Zerstörung der TALEX(module) führen.

⑤ Toleranzbereich lichttechnische und elektrische Daten:  $\pm 15 \%$ .

### Normen

- EN 62031
- EN 62471

### Optische Eigenschaften

#### Max. Lichtpunktabstand bei >1,0 lux für Bereitschaftsbetrieb ①

Höhe	Mitte zu Ende ②		Mitte zu Mitte ③	
	Transversal	Axial	Transversal	Axial
2,5 m	1,30 m	3,55 m	3,00 m	8,30 m
3,0 m	1,45 m	3,90 m	3,30 m	9,25 m
4,0 m	1,65 m	4,35 m	4,00 m	10,80 m
5,0 m	1,75 m	4,40 m	4,50 m	11,85 m

alle Werte bei  $t_c = 45^\circ\text{C}$

① Wartungsfaktor = 0,8

Photometrische Daten auf Anfrage

② Distanz zwischen Modul und Wand

③ Distanz zwischen zwei Modulen

### tc-Punkt, Umgebungstemperatur und Lebensdauer

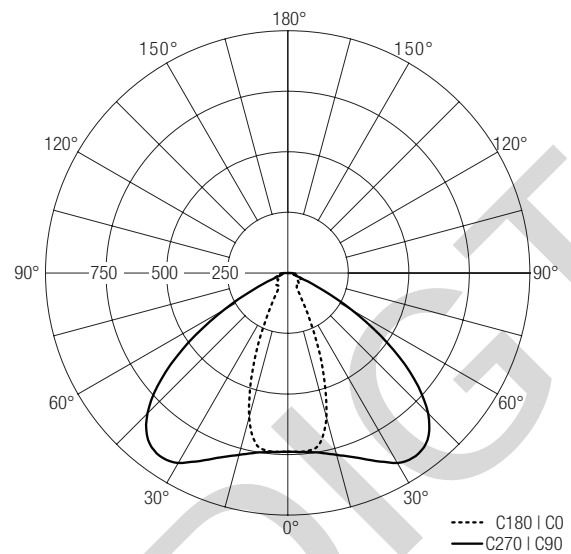
Die Temperatur am tc-Punkt ist maßgebend für den Lichtoutput und die Lebensdauer eines TALEX-Produktes.

Das Einhalten der zulässigen tc-Temperatur muss unter Betriebsbedingungen in thermisch eingeschwungenem Zustand überprüft werden. Dabei sind die Worst-case-Bedingungen der relevanten Anwendung zu berücksichtigen.

### Temperaturverhalten

Lagertemperatur	-20–80 °C
Betriebstemperatur	-20–50 °C
$t_c$ max. (bei typ. Strom)	75 °C

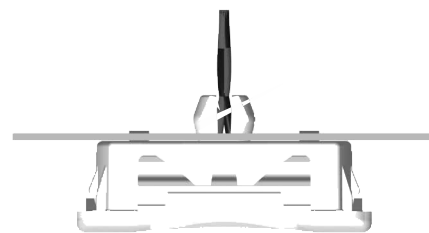
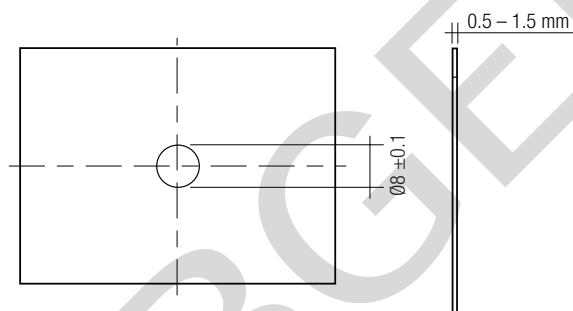
### Lichtverteilungskurve



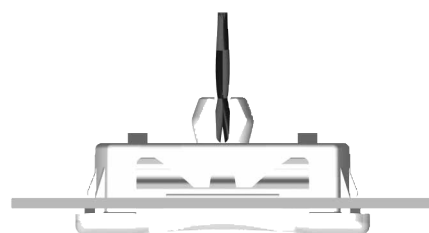
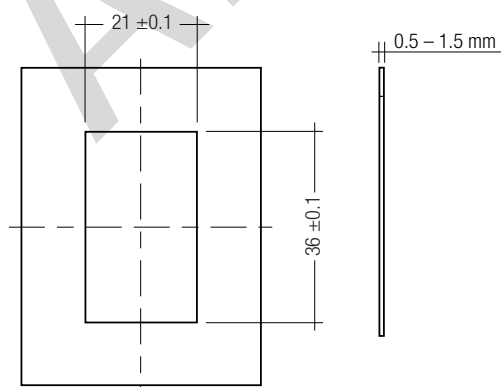
Glühdrahtprüfung nach EN 61347-1 mit erhöhter Temperatur von 960 °C bestanden.

### Montage

#### Montage Aufbau:



#### Montage Einbau:



### Elektrische Stromversorgung/Wahl des Betriebsgerätes

Die TALEXengine EM-ER 003 von Tridonic ist nicht vor Überspannungen, Überströmen, Überlasten oder Kurzschlussströmen geschützt. Der sichere und zuverlässige Betrieb kann nur in Verbindung mit einem Konverter garantiert werden, der die Anforderungen der relevanten Normen erfüllt. Die Verwendung eines EM powerLED-Konverters von Tridonic in Verbindung mit einer TALEXengine EM-ER 003 garantiert den erforderlichen Schutz für einen sicheren und zuverlässigen Betrieb.

Bei Einsatz eines anderen Converters hat dieser den folgenden Schutz zu gewährleisten:

- Schutzkleinspannung (SELV)
- Kurzschlusschutz
- Überlastschutz
- Übertemperaturschutz

Die TALEXengine EM-ER 003 muss an einen Konstantstrom-Konverter angeschlossen sein.

Der Betrieb mit einem Konstantspannungs-Konverter führt zu einer irreparablen Beschädigung des Moduls. Die TALEXengine EM-ER 003 ist mit einem Verpolschutz ausgestattet.



Chemische Substanzen können das LED-Modul beschädigen. Chemische Reaktionen können zu Farbverschiebungen, Reduktion des Lichtstroms, aber auch zum Ausfall des Moduls durch angegriffene elektrische Verbindungen führen.

Materialien, welche in LED-Anwendungen verwendet werden (zum Beispiel Dichtungen, Kleber), dürfen nicht lösungsmittelbasiert, kondensationsvernetzt oder acetatvernetzt sein und keinen Schwefel, Chlor oder Phthalat enthalten.

Aggressive Dämpfe sowohl im Betrieb als auch während des Lagerns vermeiden.



### EOS/ESD Sicherheitsrichtlinien

Das Gerät / Modul enthält Bauteile die auf elektrostatische Entladung empfindlich reagieren und darf nur bei Sicherstellung des EOS/ESD-Schutzes in der Fertigung und in der Anwendung eingebaut werden. Für Geräte/Module mit geschlossenem Gehäuse (keine Berührung auf Leiterplatte möglich) sind bei normaler Installationshandhabung keine Vorkehrungen notwendig. Bitte beachten Sie hierzu die Vorgaben aus dem Dokument EOS / ESD Richtlinien (Richtlinie\_EOS\_ESD.pdf) auf: <http://www.tridonic.com/com/de/technische-doku.asp>

### Koordinaten und Toleranzen nach CIE 1964

Die angegebenen Farbkoordinaten werden während eines Stromimpulses von 350 mA und einer Dauer von 100 ms gemessen. Die Umgebungstemperatur der Messung liegt bei  $t_a = 25^\circ\text{C}$ . Die Messtoleranzen der Farbkoordinaten liegen bei  $\pm 0,01$ .

### CIE-Koordinaten:

#### Tageslichtweiß

	x0	y0
Mittelpunkt	0,3200	0,3270

MacAdam Ellipse: 8SDCM

### Verdrahtung

Kabel: AWG24; Länge 300 mm

Farbe	rot	schwarz	orange	rosa
Funktion	+	-	Status A	Status K

### Hinweise

Die Verdrahtung gemäß obenstehender Information ist gültig für den Gebrauch mit EM powerLED ST und EM powerLED PRO.

Wenn EM-ER 003 zusammen mit EM powerLED BASIC verwendet wird, muss die Polarität der Indikator-LED geändert werden. Verbinden Sie die orange Leitung mit dem Anschluss „P“ und die pinke Leitung mit dem Anschluss „O“.

Wenn zwei EM-ER-Module zusammen mit einem EM powerLED 2W-Konverter verwendet werden, kann nur eine Indikator-LED mit dem Betriebsgerät verbunden werden.

Hinweis:

Die Indikator-LED ist Bestandteil des EM-ER-Modules.

### Verdrahtungsbeispiel

