

EC 58–125 W 240 V 50 Hz



Bild 1:

- $t_w = 130\text{ °C}$
- Steckklemme 0,5–1,5 mm²

Bild 2:

- $t_w = 130\text{ °C}$
- ConCut – Schneid-Steckklemme 0,5–1,5 mm²
- für die automatische Leuchtenverdrahtung optimiert
- zugelassen für BJB und ALF Verdrahtungsautomaten

Bild 1

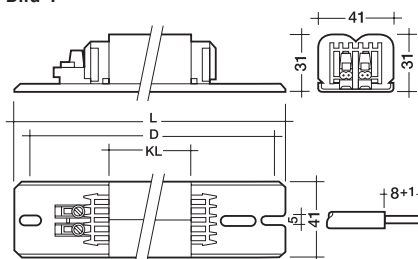
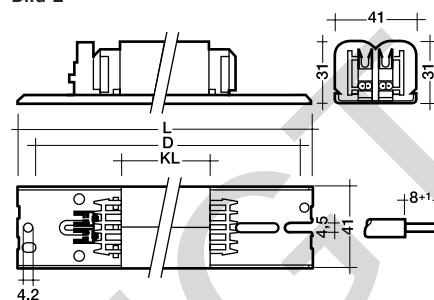


Bild 2



Approbiert:
EN 60921
EN 61347-1
EN 61347-2/8

Verpackung Bild 1:

lose, 665 Stück/Palette

Verpackung Bild 2:

5 Stück umreif
1000 Stück/Palette

Lampe				Vorschaltgerät									Kompensation			③
Leistung	Länge	Durchmesser	Lampennennwert	Typ	Artikelnummer	Bild	Länge	Kernlänge	Lochabstand	Gewicht	ΔT	λ	Parallel	② Netzstrom	Serie	
W	mm	mm	mm	strom A			L mm	L mm	KL mm	D mm	kg	K	Kondensator $\mu\text{F} \pm 10\%$ 250V	strom A	Kondensator $\mu\text{F} \pm 4\%$	

Energy Efficiency Index EEI = B1

58	1500	26	0,67	EC 65 B140 240/50	22175033	1	231	140	210–224	1,3	30	0,44	6	0,33	–	A
65	1500	38	0,67	EC 65 B140 240/50	22175033	1	231	140	210–224	1,3	30	0,48	6	0,34	–	A
U65	765	38	0,67	EC 65 B140 240/50	22175033	1	231	140	210–224	1,3	30	0,48	6	0,34	–	A
70	1800	26	0,7	EC 70 B502K 240/50	22148772	2	191	100	150–184	0,97	45	0,5	6	0,36	–	A
75	1800	38	0,67	EC 70 B502K 240/50	22148772	2	191	100	150–184	0,97	45	0,56	6	0,38	–	A

Energy Efficiency Index EEI = B2

58	1500	26	0,67	EC 58 LC502K 240/50	22119165	2	191	100	150–184	0,958	45	0,46	6	0,3	–	A
58	1500	26	0,67	EC 58 C502K 240/50	22149260	2	191	90	150–184	0,864	50	0,46	6	0,3	–	A
U65 (58)	765	38 (26)	0,67	EC 58 C502K 240/50	22149260	2	191	90	150–184	0,864	50	0,46	6	0,3	–	A
U65 (58)	765	38 (26)	0,67	EC 58 LC502K 240/50	22119165	2	191	100	150–184	0,958	45	0,51	6	0,3	–	A
70	1800	26	0,7	EC 70 C502K 240/50	22148773	2	191	90	150–184	0,876	50	0,55	6	0,38	–	A
75	188	38	0,67	EC 70 C502K 240/50	22148773	2	191	90	150–184	0,876	45	0,51	6	0,38	–	A

Energy Efficiency Index EEI = C

58	1500	26	0,67	EC 58 A502K 240/50 ①	22115878	2	191	90	150–184	0,85	55	0,46	6	0,33	–	B
65	1500	38	0,67	EC 58 A502K 240/50 ①	22115878	2	191	90	150–184	0,85	55	0,46	6	0,36	–	B
U65	765	38	0,67	EC 58 A502K 240/50 ①	22115878	2	191	90	150–184	0,85	55	0,51	6	0,36	–	B
100	1800	38	0,98	EC 100 A140 240/50	22175032	1	231	140	210–224	1,3	60	0,51	10	0,5	–	A
100	2400	38	0,96	EC 100 A140 240/50	22175032	1	231	140	210–224	1,3	60	0,5	8,4	0,53	–	A
125	2400	38	0,94	EC 125 A140 230/240/50	22175035	1	231	140	210–224	1,3	55	0,60c	–	–	7,2/440V	A

① keine CE-Kennzeichnung für "C"-Artikel nach der CELMA-Direktive 2000/55/EC

② $\cos \varphi > 0,9$

③ A ... Standardsortiment

B ... auf Anfrage