

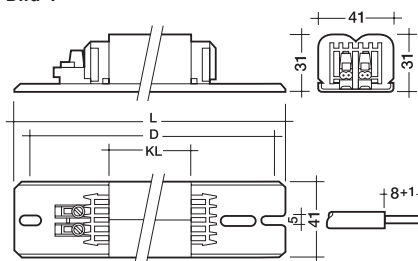
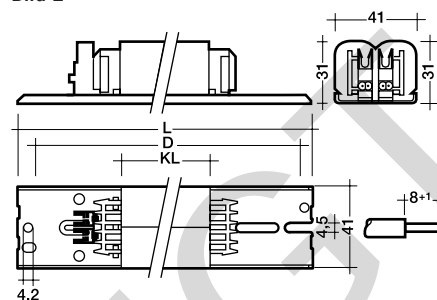
**Magnetische Vorschaltgeräte
Leuchtstofflampen**
EC 58–125 W 230 V 50 Hz

Bild 1:

- $t_w = 130\text{ °C}$
- Steckklemme 0,5–1,5 mm²

Bild 2:

- $t_w = 130\text{ °C}$
- ConCut – Schneid-Steckklemme 0,5–1,5 mm²
- für die automatische Leuchtenverdrahtung optimiert
- zugelassen für BJB und ALF Verdrahtungsautomaten

Bild 1

Bild 2


Approbiert:
EN 60921
EN 61347-1
EN 61347-2/8

Verpackung Bild 1:

lose, 665 Stück/Palette

Verpackung Bild 2:

5 Stück umreift
1000 Stück/Palette

Lampe				Vorschaltgerät									Kompensation			③
Leistung	Länge	Durchmesser	Lampennennstrom	Typ	Artikelnummer	Bild	Länge	Kernlänge	Lochabstand	Gewicht	ΔT	λ	Parallel	Serie		
W	mm	mm	mm	strom A			L mm	L mm	KL mm	D mm	kg	K	Kondensator	② Netzstrom A	Kondensator	
													$\mu\text{F} \pm 10\% 250\text{V}$		$\mu\text{F} \pm 4\%$	

Energy Efficiency Index EEI = B1

58	1500	26	0,67	EC 65 B140 230/50	22175030	1	231	140	210–224	1,3	30	0,45	7	0,32	5,3/480 V	A
U65	765	38	0,67	EC 65 B140 230/50	22175030	1	231	140	210–224	1,3	30	0,49	7	0,32	5,3/480 V	A

Energy Efficiency Index EEI = B2

58	1500	26	0,67	EC 58 C501K 230/50	22115907	2	191	90	150–184	0,85	50	0,47	7	0,32	5,3/480 V	A
58	1500	26	0,67	EC 58 LC501K 230/50	22148638	2	191	100	150–184	0,9	45	0,47	7	0,31	5,3/480 V	A
70	1800	26	0,7	EC 70 C501K 230/50	22148762	2	191	90	150–184	0,877	45	0,52	7	0,37	–	A
70	1800	26	0,7	EC 70 LC501K 230/50	22149286	2	191	100	150–184	0,952	50	0,51	7	0,37	–	A
75	188	38	0,67	EC 70 C501K 230/50	22148762	2	191	90	150–184	0,877	45	0,55	6	0,39	–	A
75	1800	38	0,67	EC 70 LC501K 230/50	22149286	2	191	100	150–184	0,952	50	0,56	6	0,39	–	A
80	1500	38	0,87	EC 80/85 C140 230/50	22175020	1	231	140	210–224	1,3	45	0,46	8	0,46	–	A
85	1800	38	0,8	EC 80/85 C140 230/50	22175020	1	231	140	210–224	1,3	40	0,53	8	0,47	–	A

Energy Efficiency Index EEI = C

58	1500	26	0,67	EC 58 A501K 230/50 ①	22116279	2	191	90	150–184	0,85	50	0,48	7	0,32	5,3/450 V	B
U65	765	38	0,67	EC 58 A501K 230/50 ①	22116279	2	191	90	150–184	0,85	50	0,5	7	0,32	5,3/450 V	B
125	2400	38	0,94	EC 125 A140 230/240/50	22175035	1	231	140	210–224	1,3	55	0,62c	–	–	7,6/440 V	A

① keine CE-Kennzeichnung für "C"-Artikel nach der EU-Direktive 2000/55/EC

② $\cos \varphi > 0,9$

③ A ... Standardsortiment

B ... auf Anfrage