



Magnetische Vorschaltgeräte Kompakt-Leuchtstofflampen

EC 5–18 W 230 V 50 Hz



Bild 1:

- $t_w = 130\text{ °C}$
- Steckklemme 0,5–1,5 mm²

Bild 2:

- $t_w = 130\text{ °C}$
- ConCut – Schneid-Steckklemme 0,5–1,5 mm²
- für die automatische Leuchtenverdrahtung optimiert
- zugelassen für BJB und ALF Verdrahtungsautomaten

Bild 1

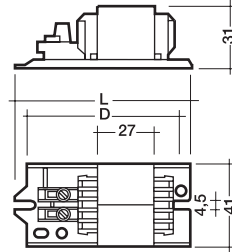
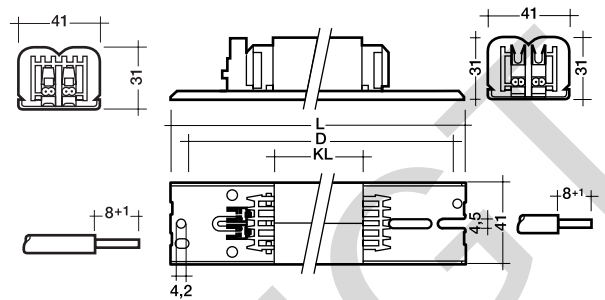


Bild 2



Verpackung Bild 1:

5 Stück unreift
2200 Stück/Palette

Verpackung Bild 2:

Kernlänge 50 und 54
5 Stück unreift
1400 Stück/Palette

Kernlänge 90
5 Stück unreift
1000 Stück/Palette

Approbiert:

EN 60921
EN 61347-1
EN 61347-2/8

Lampe			Vorschaltgerät									Kompensation			③
Leistung W	Typ	Lampennennstrom A	Typ	Artikelnummer	Bild	Länge L mm	Kernlänge KL mm	Lochabstand D mm	Gewicht kg	ΔT K	λ	Parallel		Serie	
												Kondensator $\mu\text{F} \pm 10\% 250\text{V}$	② Netzstrom A	Kondensator $\mu\text{F} \pm 4\%$	

Energy Efficiency Index EEI = B1

5	TC-S	0,180	EC 09 B27 230/50	20821657	1	84,5	27	74–80	0,30	40	0,25	2,0	0,05	–	A
7	TC-S	0,175	EC 09 B27 230/50	20821657	1	84,5	27	74–80	0,30	40	0,30	2,0	0,05	–	A
2x7	TC-S	0,17 ④	EC 13 B27 230/50	22116351	1	84,5	27	74–80	0,30	40	0,45	2,0	0,07	–	A
9	TC-S	0,170	EC 09 B27 230/50	20821657	1	84,5	27	74–80	0,30	35	0,34	2,0	0,06	–	A
2x9	TC-S	0,16 ④	EC 13 B27 230/50	22116351	1	84,5	27	74–80	0,30	35	0,55	1,5	0,09	–	A
10	TC-DD	0,180	EC 13 B27 230/50	22116351	1	84,5	27	74–80	0,30	40	0,38	2,0	0,06	–	A
11	TC-S	0,155	EC 09 B27 230/50	20821657	1	84,5	27	74–80	0,30	35	0,43	2,0	0,07	–	A
13	TC-D	0,165	EC 13 B27 230/50	22116351	1	84,5	27	74–80	0,30	40	0,44	2,0	0,07	–	A
16	TC-DD	0,195	EC 16 B27 230/50	20821698	1	84,5	27	74–80	0,30	45	0,45	2,0	0,10	–	A
18	TC-D	0,220	EC 18 B27 230/50	20821714	1	84,5	27	74–80	0,30	50	0,47	2,0	0,11	–	A
18	TC-L	0,370	EC 18 B501K 230/50	22148749	2	191	90	150–184	0,85	40	0,29	4,5	0,10	2,7 / 480 V	A
2x18	TC-L	0,40 ④	EC 36 B501K 230/50	22148758	2	191	90	150–184	0,85	30	0,46	4,5	0,20	3,4 / 450 V	A

Energy Efficiency Index EEI = B2

5	TC-S	0,180	EC 09 C101K 230/50	22148946	1	84,5	27	74–80	0,30	50	0,28	2,0	0,05	–	A
7	TC-S	0,175	EC 09 C101K 230/50	22148946	1	84,5	27	74–80	0,30	50	0,32	2,0	0,05	–	A
2x7	TC-S	0,190	EC 13 C101K 230/50	20821676	1	84,5	27	74–80	0,30	50	0,46	2,0	0,08	–	A
9	TC-S	0,170	EC 09 C101K 230/50	22148946	1	84,5	27	74–80	0,30	50	0,36	2,0	0,06	–	A
2x9	TC-S	0,190	EC 13 C101K 230/50	20821676	1	84,5	27	74–80	0,30	45	0,57	1,5	0,08	–	A
10	TC-D	0,190	EC 13 C101K 230/50	20821676	1	84,5	27	74–80	0,30	55	0,37	2,0	0,07	–	A
10	TC-DD	0,180	EC 13 C101K 230/50	20821676	1	84,5	27	74–80	0,30	50	0,39	2,0	0,07	–	A
11	TC-S	0,155	EC 09 C101K 230/50	22148946	1	84,5	27	74–80	0,30	40	0,47	2,0	0,07	–	A
13	TC-D	0,175	EC 13 C101K 230/50	20821676	1	84,5	27	74–80	0,30	50	0,45	2,0	0,08	–	A
16	TC-DD	0,195	EC 16 C101K 230/50	20887799	1	84,5	27	74–80	0,30	50	0,48	2,0	0,09	–	A
18	TC-D	0,220	EC 18 TCD C101K 230/50	20887802	1	84,5	27	74–80	0,30	55	0,49	2,0	0,11	–	A
18	TC-L	0,370	EC 18 LC501K 230/50	22115859	2	151	54	110–144	0,55	55	0,33	4,5	0,13	2,7 / 480 V	A
2x18	TC-L	0,40 ④	EC 36 LC501K 230/50	22115862	2	151	54	110–144	0,55	50	0,44	4,5	0,20	3,4 / 450 V	A

② $\cos \varphi > 0,9$; ③ A ... Standardsortiment, B ... auf Anfrage; ④ Lampenstrom gemessen im Tandembetrieb

Magnetische Vorschaltgeräte
Kompakt-Leuchtstofflampen

Lampe			Vorschaltgerät									Kompensation			③	
Leistung W	Typ	Lampennennstrom A	Typ	Artikelnummer	Bild	Länge L mm	Kernlänge KL mm	Lochabstand D mm	Gewicht kg	ΔT K	λ	Parallel		Serie		
												Kondensator $\mu F \pm 10\%$ 250V	② Netzstrom A	Kondensator $\mu F \pm 4\%$		
Energy Efficiency Index EEI = C																
5	TC-S	0,180	EC 09 A27 230/50	20563005	1	84,5	27	74-80	0,30	50	0,28	2,0	0,05	-	A	
7	TC-S	0,175	EC 09 A27 230/50	20563005	1	84,5	27	74-80	0,30	50	0,32	2,0	0,05	-	A	
2x7	TC-S	0,17 ④	EC 13 A27 230/50 ①	20563014	1	84,5	27	74-80	0,30	50	0,47	2,0	0,08	-	B	
9	TC-S	0,170	EC 09 A27 230/50	20563005	1	84,5	27	74-80	0,30	50	0,36	2,0	0,06	-	A	
2x9	TC-S	0,16 ④	EC 13 A27 230/50 ①	20563014	1	84,5	27	74-80	0,30	50	0,58	1,5	0,08	-	B	
10	TC-D	0,190	EC 13 A27 230/50 ①	20563014	1	84,5	27	74-80	0,30	55	0,37	2,0	0,07	-	B	
10	TC-DD	0,180	EC 13 A27 230/50 ①	20563014	1	84,5	27	74-80	0,30	55	0,39	2,0	0,07	-	B	
11	TC-S	0,155	EC 09 A27 230/50	20563005	1	84,5	27	74-80	0,30	40	0,47	2,0	0,07	-	A	
13	TC-D	0,175	EC 13 A27 230/50 ①	20563014	1	84,5	27	74-80	0,30	50	0,47	2,0	0,08	-	B	
16	TC-DD	0,195	EC 16 A27 230/50 ①	20563020	1	84,5	27	74-80	0,30	50	0,48	2,0	0,10	-	B	
18	TC-D	0,220	EC 18 A27 230/50 ①	20563036	1	84,5	27	74-80	0,30	55	0,49	2,0	0,11	-	B	
18	TC-L	0,370	EC 18 A501K 230/50 ①	22148441	2	151	50	110-144	0,55	55	0,32	4,5	0,13	2,7 / 480 V	B	
2x18	TC-L	0,40 ④	EC 36 A501K 230/50 ①	22116285	2	151	50	110-144	0,50	50	0,48	4,5	0,20	3,4 / 450 V	B	

① keine CE-Kennzeichnung für "C"-Artikel nach der EU-Direktive 2000/55/EC; ② $\cos \varphi > 0,9$; ③ A ... Standardsortiment, B ... auf Anfrage; ④ Lampenstrom gemessen im Tandembetrieb