

## EC 4–16 W 230 V 50 Hz



## Bild 1:

- $t_w = 130\text{ °C}$
- Steckklemme 0,5–1,5 mm<sup>2</sup>

## Bild 2:

- $t_w = 130\text{ °C}$
- ConCut – Schneid-Steckklemme 0,5–1,5 mm<sup>2</sup>
- für die automatische Leuchtenverdrahtung optimiert
- zugelassen für BJB und ALF Verdrahtungsautomaten

Bild 1

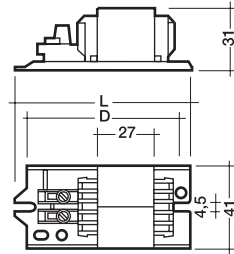
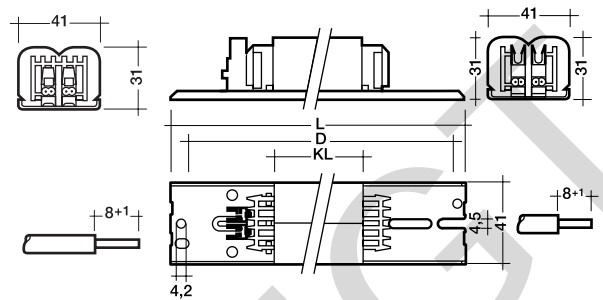


Bild 2



## Verpackung Bild 1:

5 Stück umreift  
2200 Stück/Palette

## Verpackung Bild 2:

5 Stück umreift  
1400 Stück/Palette

## Approbiert:

EN 60921  
EN 61347-1  
EN 61347-2/8

Lampe				Vorschaltgerät									Kompensation			③
Leistung	Länge W	Durchmesser mm	Lampennennstrom mm	Typ	Artikelnummer	Bild	Länge	Kernlänge L mm	Lochabstand KL mm	Gewicht D mm	$\Delta T$ kg	$\lambda$ K	Parallel		Serie	
													Kondensator $\mu F \pm 10\%$ 250V	② Netzstrom A		

## Energy Efficiency Index EEI = B1

2x8	288	16	0,145	EC 13 B27 230/50	22116351	1	84,5	27	74–80	0,300	30	0,55	2,0	0,09	–	A
2x8	288	16	0,145	EC 13 LB501K 230/50	22148777	2	151	50	110–144	0,495	25	0,33	2,0	0,07	–	A
10	470	26	0,170	EC 13 B27 230/50	22116351	1	84,5	27	74–80	0,300	40	0,35	2,0	0,07	–	A
10	470	26	0,170	EC 13 LB501K 230/50	22148777	2	151	50	110–144	0,495	25	0,33	2,0	0,07	–	A
13	517	16	0,165	EC 13 B27 230/50	22116351	1	84,5	27	74–80	0,300	35	0,46	2,0	0,08	–	A
13	517	16	0,165	EC 13 LB501K 230/50	22148777	2	151	50	110–144	0,495	20	0,42	2,0	0,08	–	A
2x15	438	26	0,35 ④	EC 30 B501K 230/50	22148754	2	151	54	110–144	0,550	50	0,44	4,5	0,18	–	A
16	720	26	0,200	EC 16 B27 230/50	20821698	1	84,5	27	74–80	0,300	45	0,44	2,0	0,09	–	A

## Energy Efficiency Index EEI = B2

4	136	16	0,170	EC 8 C101K 230/50	22148945	1	84,5	27	74–80	0,300	50	0,25	2,0	0,04	–	A
2x4	136	16	0,170	EC 8 C101K 230/50	22148945	1	84,5	27	74–80	0,300	40	0,34	2,0	0,05	–	A
6	212	16	0,160	EC 8 C101K 230/50	22148945	1	84,5	27	74–80	0,300	45	0,30	2,0	0,05	–	A
2x6	212	16	0,160	EC 8 C101K 230/50	22148945	1	84,5	27	74–80	0,300	40	0,44	2,0	0,05	–	A
8	288	16	0,145	EC 8 C101K 230/50	22148945	1	84,5	27	74–80	0,300	45	0,35	2,0	0,06	–	A
2x8	288	16	0,145	EC 13 C101K 230/50	20821676	1	84,5	27	74–80	0,290	35	0,60	2,0	0,09	–	A
10	470	26	0,170	EC 13 C101K 230/50	20821676	1	84,5	27	74–80	0,290	45	0,37	2,0	0,07	–	A
13	517	16	0,165	EC 13 C101K 230/50	20821676	1	84,5	27	74–80	0,290	45	0,45	2,0	0,08	–	A
15	438	26	0,310	EC 15 C501K 230/50	22148747	2	151	50	110–144	0,500	50	0,33	4,5	0,12	–	A
2x15	438	26	0,35 ④	EC 30 C501K 230/50	22148755	2	151	50	110–144	0,500	50	0,49	4,5	0,18	–	A
16	720	26	0,200	EC 16 C101K 230/50	20887799	1	84,5	27	74–80	0,300	50	0,48	2,0	0,09	–	A

## Energy Efficiency Index EEI = C

4	136	16	0,170	EC 4/8 A27 230/50	20296804	1	84,5	27	74–80	0,300	50	0,25	2,0	0,04	–	A
2x4	136	16	0,170	EC 4/8 A27 230/50	20296804	1	84,5	27	74–80	0,300	40	0,34	2,0	0,05	–	A
6	212	16	0,160	EC 4/8 A27 230/50	20296804	1	84,5	27	74–80	0,300	45	0,30	2,0	0,05	–	A
2x6	212	16	0,160	EC 4/8 A27 230/50	20296804	1	84,5	27	74–80	0,300	40	0,44	2,0	0,05	–	A
8	288	16	0,145	EC 4/8 A27 230/50	20296804	1	84,5	27	74–80	0,300	45	0,35	2,0	0,06	–	A
2x8	288	16	0,145	EC 13 A27 230/50 ①	20563014	1	84,5	27	74–80	0,300	40	0,60	2,0	0,09	–	B
10	470	26	0,170	EC 13 A27 230/50 ①	20563014	1	84,5	27	74–80	0,300	50	0,44	2,0	0,07	–	B
13	517	16	0,165	EC 13 A27 230/50 ①	20563014	1	84,5	27	74–80	0,300	45	0,47	2,0	0,08	–	B
15	438	26	0,310	EC 15 A501K 230/50 ①	22148748	2	151	50	110–144	0,500	50	0,33	4,5	0,12	–	B
2x15	438	26	0,35 ④	EC 30 A501K 230/50 ①	22148756	2	151	50	110–144	0,500	50	0,49	4,5	0,18	–	B
16	720	26	0,200	EC 16 A27 230/50 ①	20563020	1	84,5	27	74–80	0,300	50	0,48	2,0	0,09	–	B

① keine CE-Kennzeichnung für "C"-Artikel nach der EU-Direktive 2000/55/EC; ②  $\cos \phi > 0,9$ ; ③ A ... Standardsortiment, B ... auf Anfrage; ④ Lampenstrom gemessen im Tandembetrieb